



La Plage - Cie Ziva asbl

FICHE TECHNIQUE LA PLAGE

Besoins Techniques

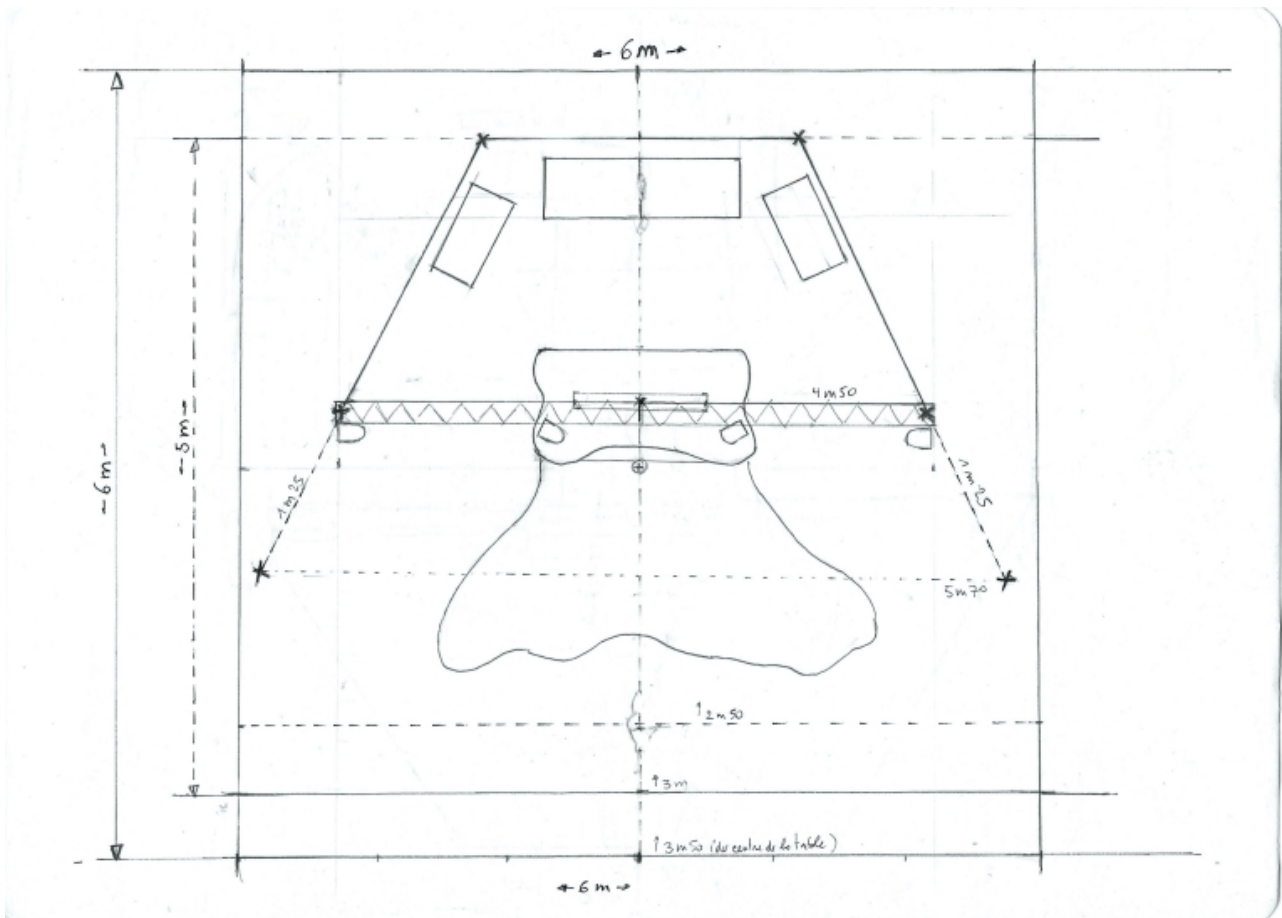
1. Espace plateau de 6m x 6m minimum
2. Hauteur minimum 3m
3. Prises électriques à proximité, rallonges et multiprises
Pas de prémontage, nous apportons tout ce dont nous avons besoin pour la lumière et le son.
4. **Salle occultée** (Indispensable), pendrillonage à l'allemande.
5. **Petit gradinage** (Indispensable) – pour des condition optimale, la scène ne peut être plus élevée que le premier rang de spectateurs.
6. Jauge maximum 120 spectateurs
7. Le décor est transporté dans une camionnette 6m3. Merci de prévoir des emplacements de stationnements pour ce véhicule.
8. Deux techniciens du lieu d'accueil pour le déchargement, le montage et le démontage
9. Durée 60 minutes (45 min spectacle + 15 min d'échange)

Montage : (avec 1 ou 2 technicien(s) du lieu d'accueil)

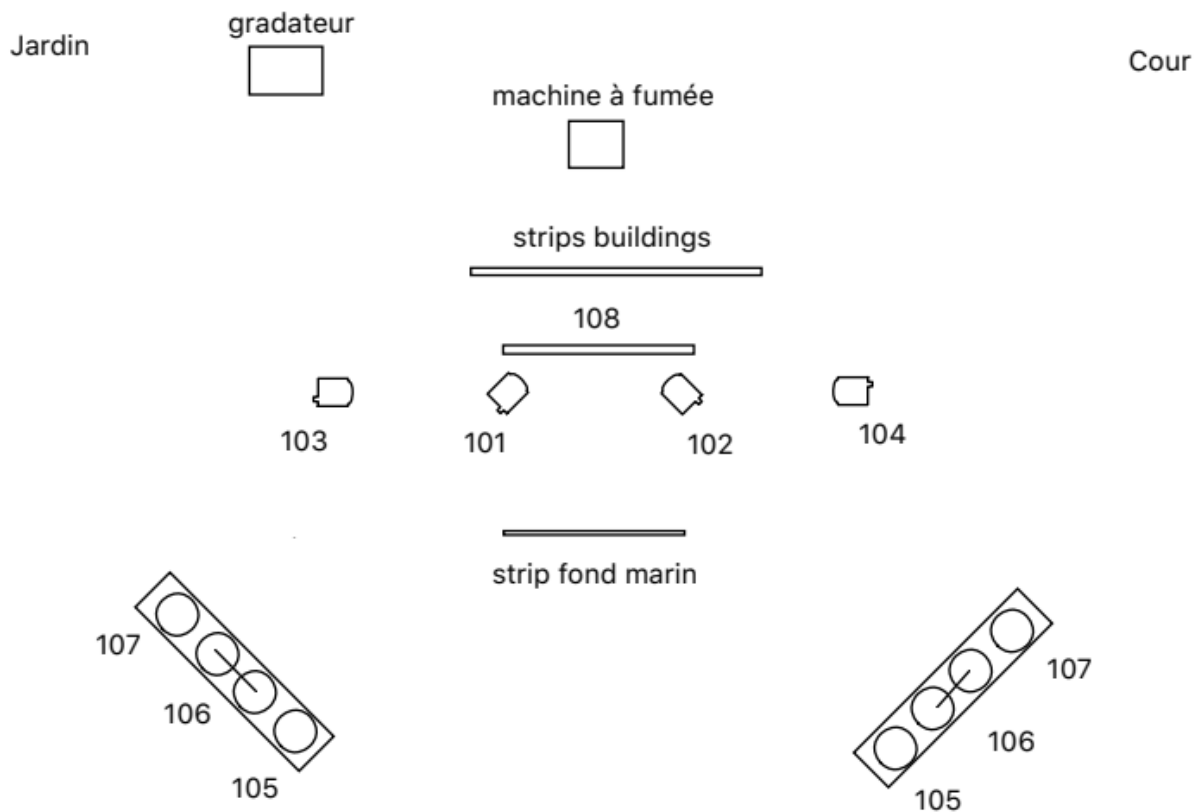
- 1 service (4h) : Déchargement (30 min)
Implantation décor (2 h 30)
Pointage lumière et réglages son (1h)

Démontage et chargement (avec 1 ou 2 techniciens du lieu d'accueil) (2h)

Plan de scène



Plan d'éclairage (autonome- nous apportons notre matériel)



- 101 = PC Minim 1 -J- (photo 1) -> Ch1 vert (500w)
- 102 = PC Minim 2-C- (Photo 2) -> Ch2 orange (500W)
- 103 = PC Minim 3 -J- (Photo 3) -> Ch3 bleu (500W)
- 104 = PC Minim 4 -C-(photo4) -> Ch4 brun (500W)
- 105 = Barres Led avant C+J (interieur) (photo 5)
- 106 = Barres Led avant C+J (centre couplé) (Photo 6)
- 107 = Barres Led avant C+J (exterieur) (Photo 7)
- 108 = Rampe Led Plafond

ADRESSES DMX : - Gradateur = 1->4

- Les 2 Barres Led avant C+J = 50 -> 77 (28 channels)
- La Rampe Led Plafond = 30 ->33/53?
- La Machine à Fumée = 16
- Le Controleur Led = 80->109